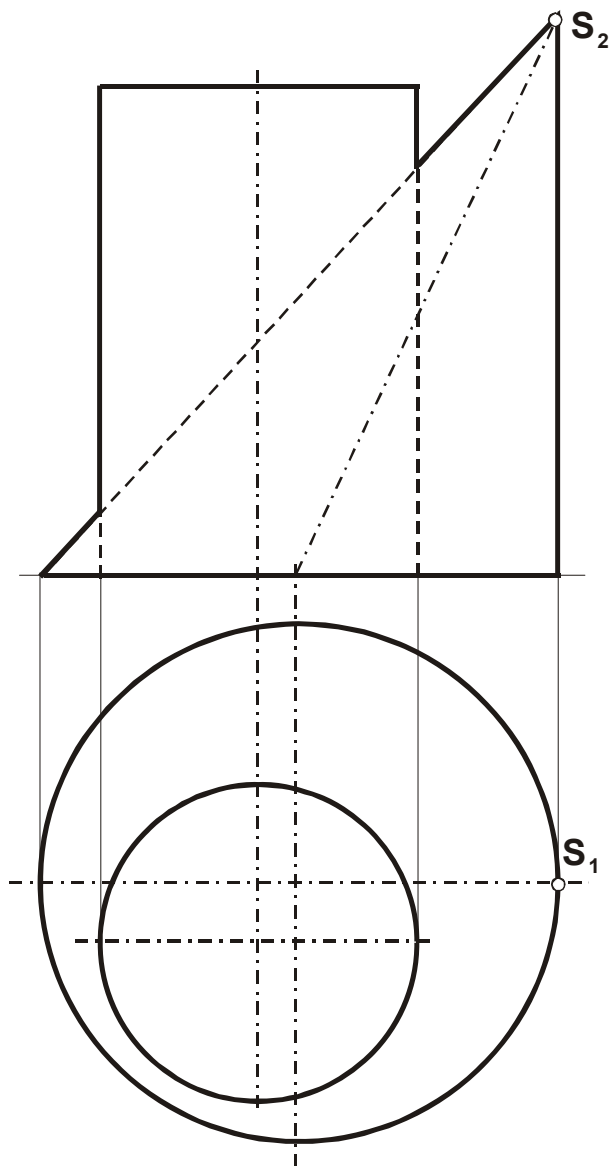
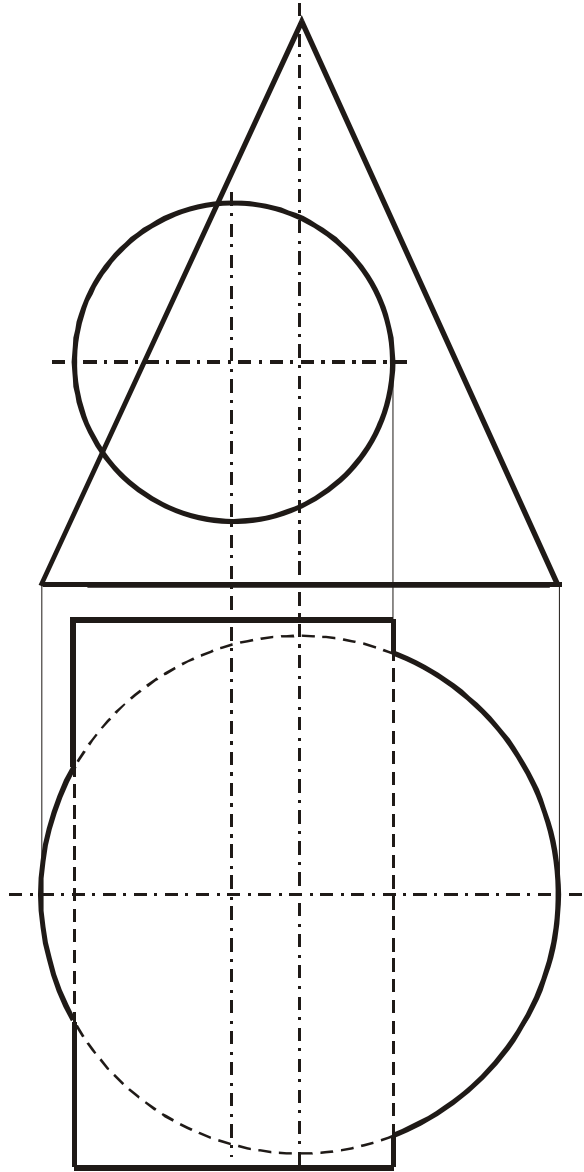


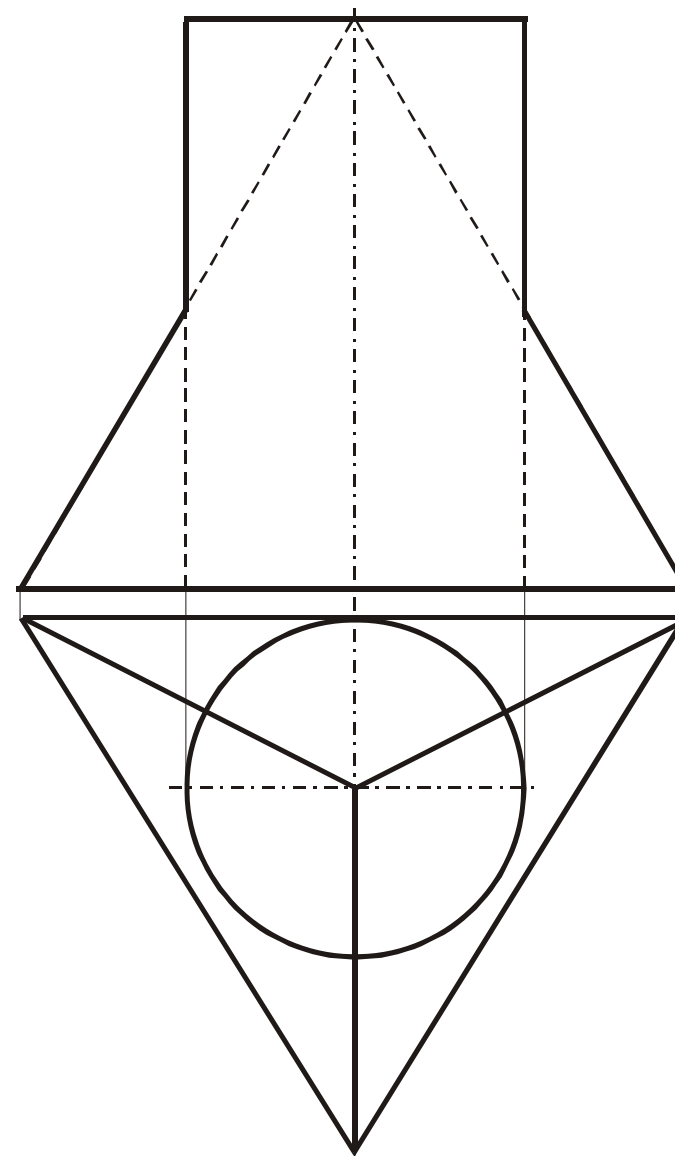
Задача 131



Задача 132

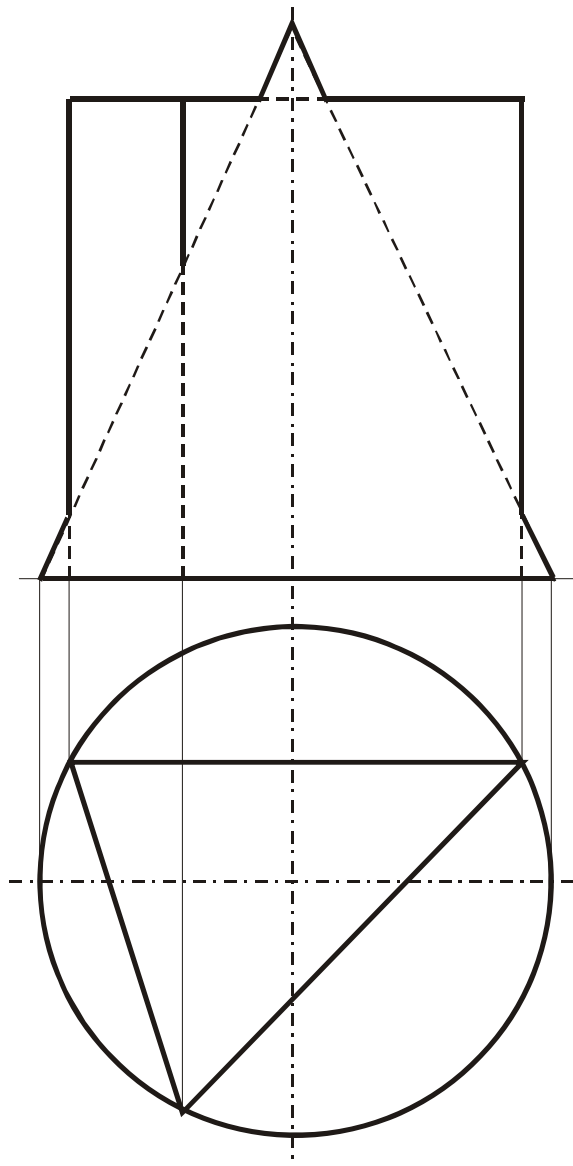


Задача 133

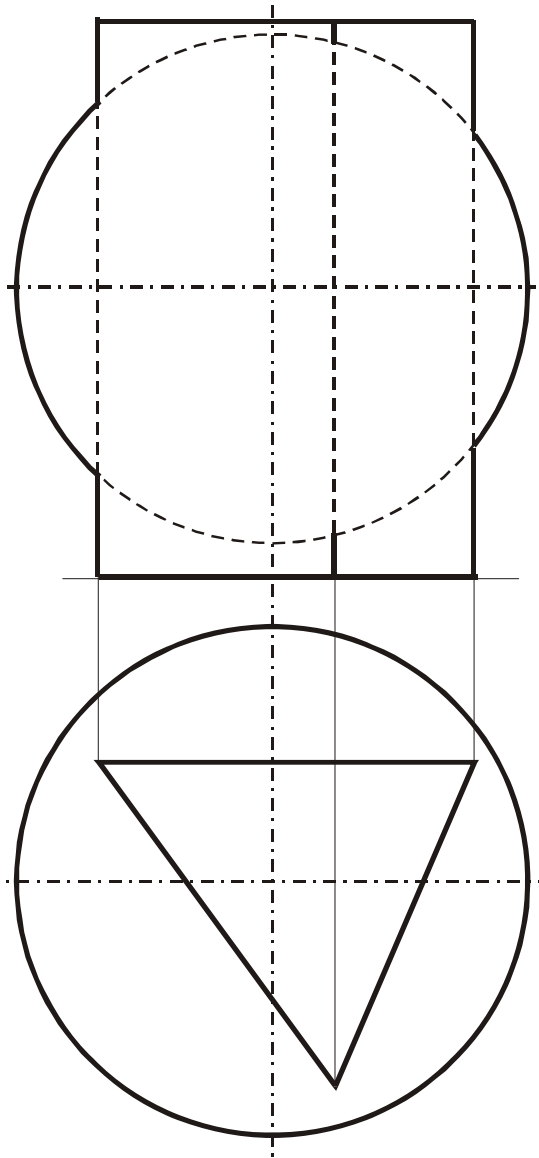


Построить линию пересечения поверхностей. Определить видимость

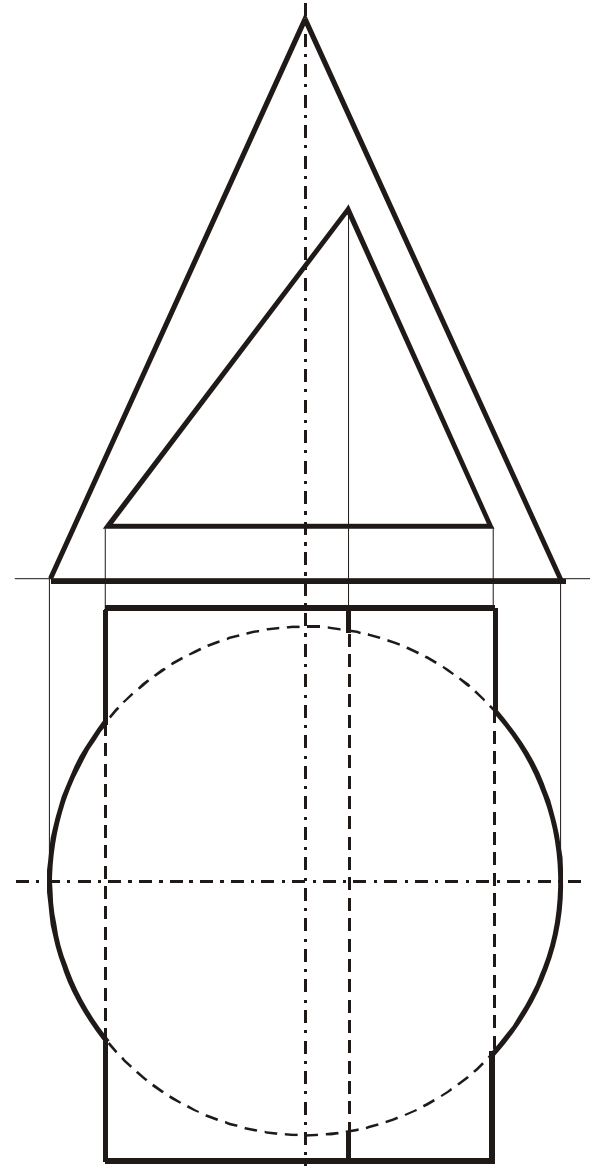
Задача 134



Задача 135

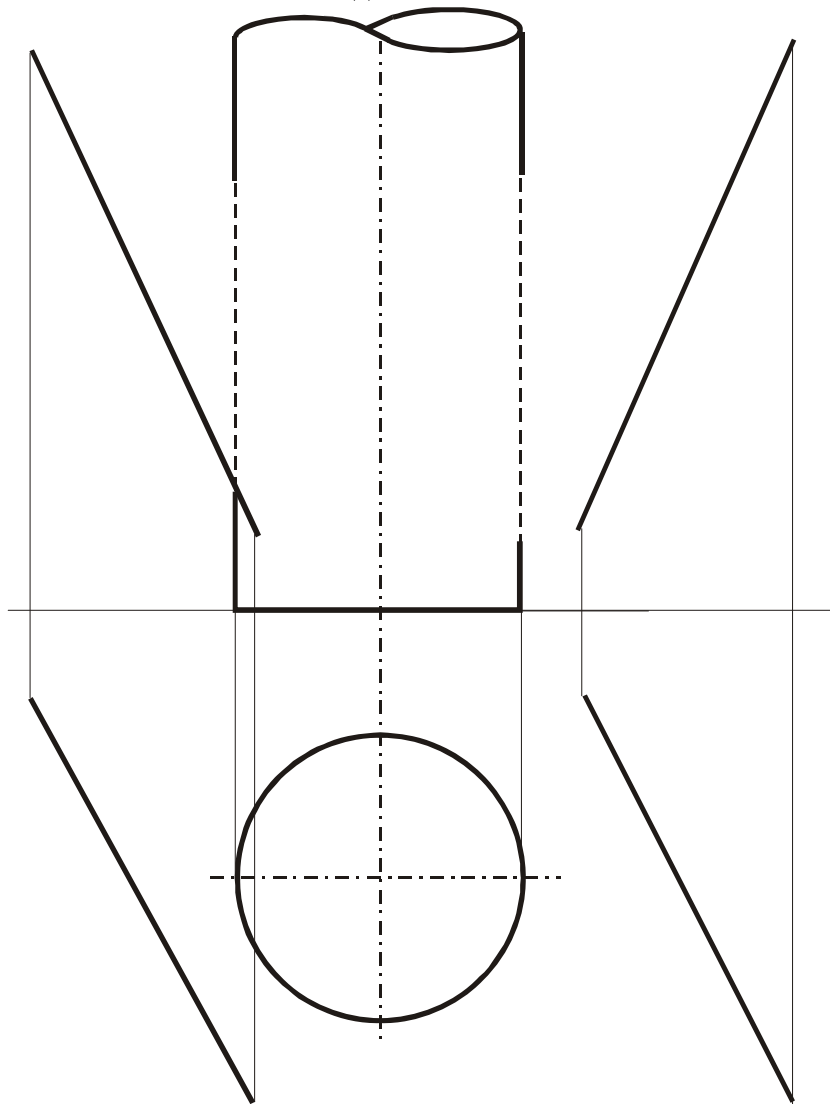


Задача 136



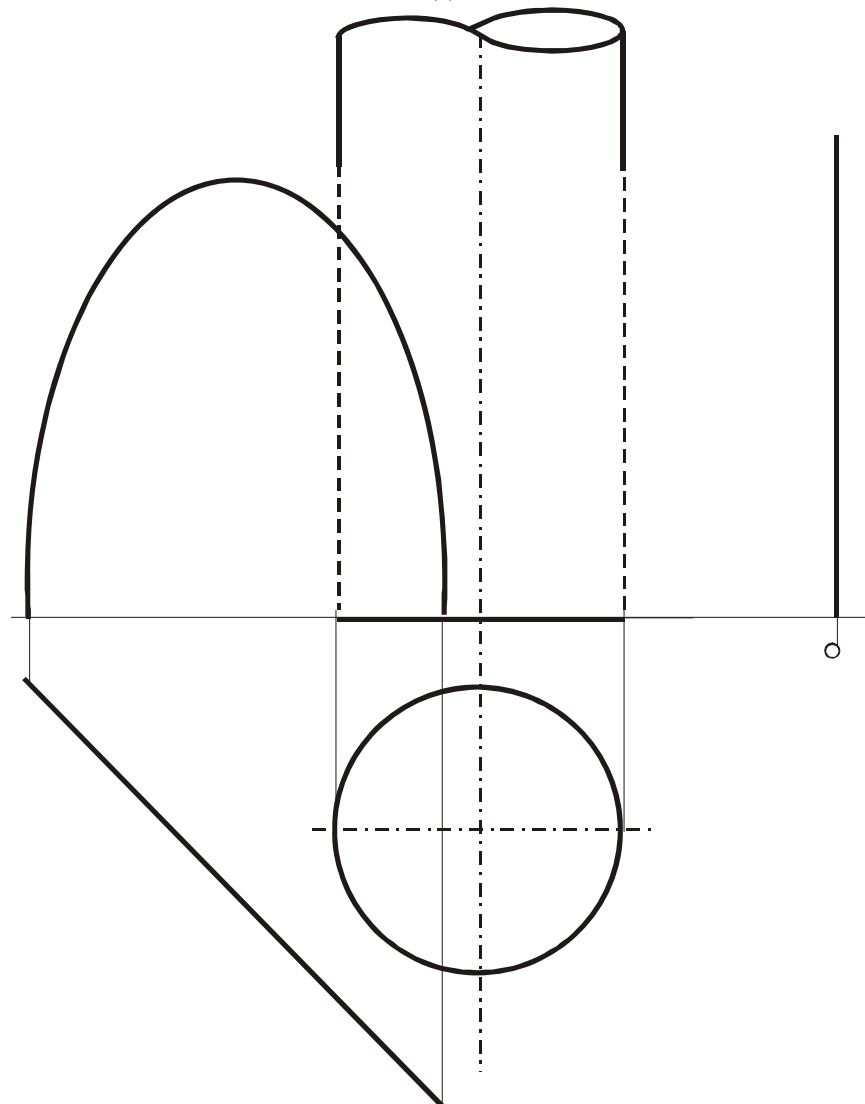
Построить линию пересечения поверхностей. Определить видимость

Задача 137



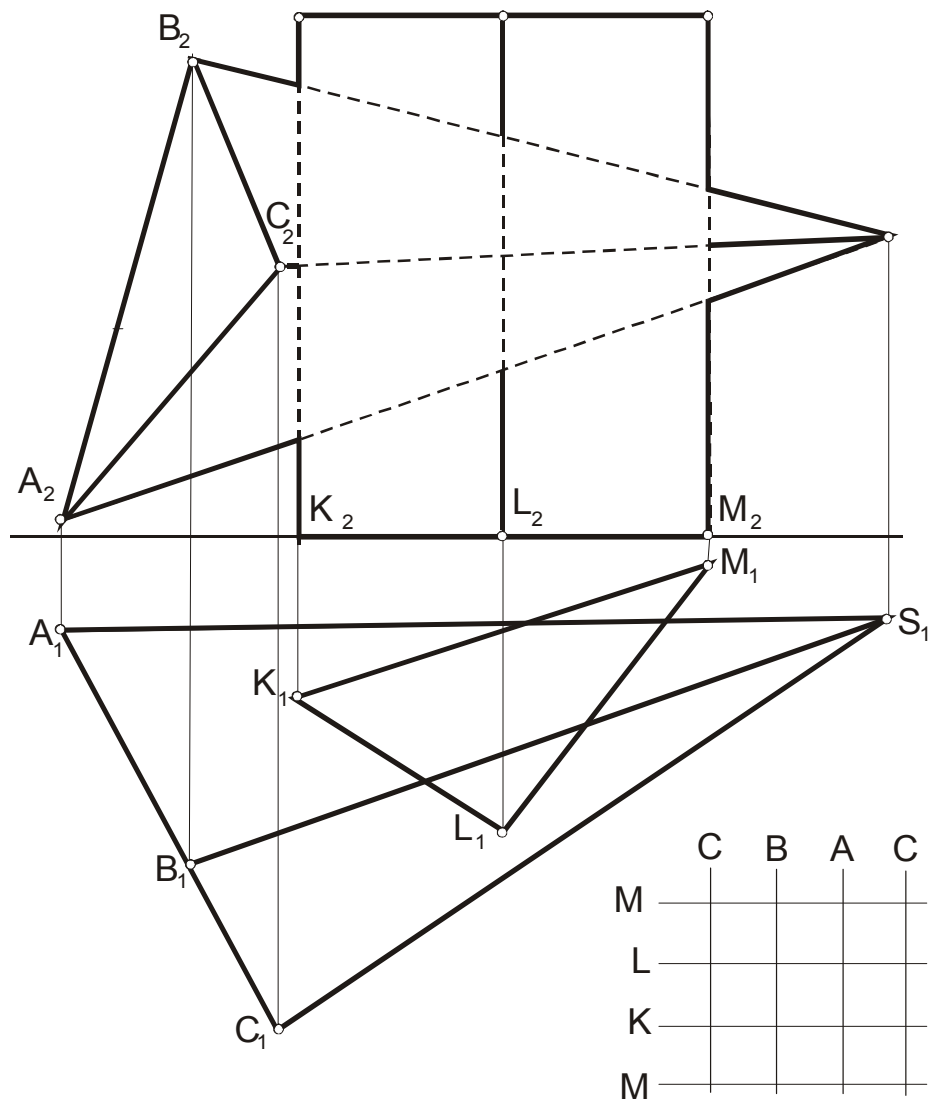
Построить линию пересечения поверхности гипара с цилиндром
Плоскостью параллелизма является Π_2 . Определить видимость.

Задача 138

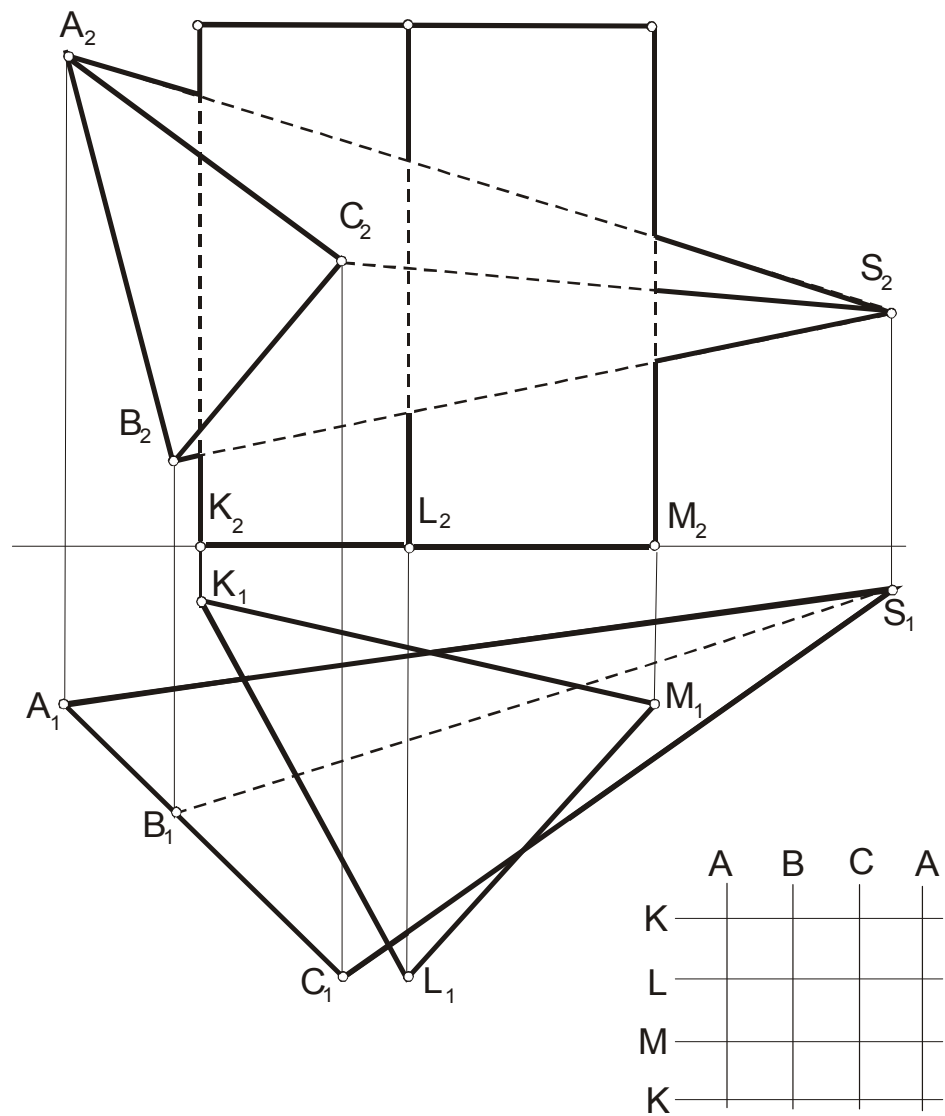


Построить линию пересечения поверхности коноида с цилиндром
Плоскостью параллелизма является Π_1 . Определить видимость

Задача 139

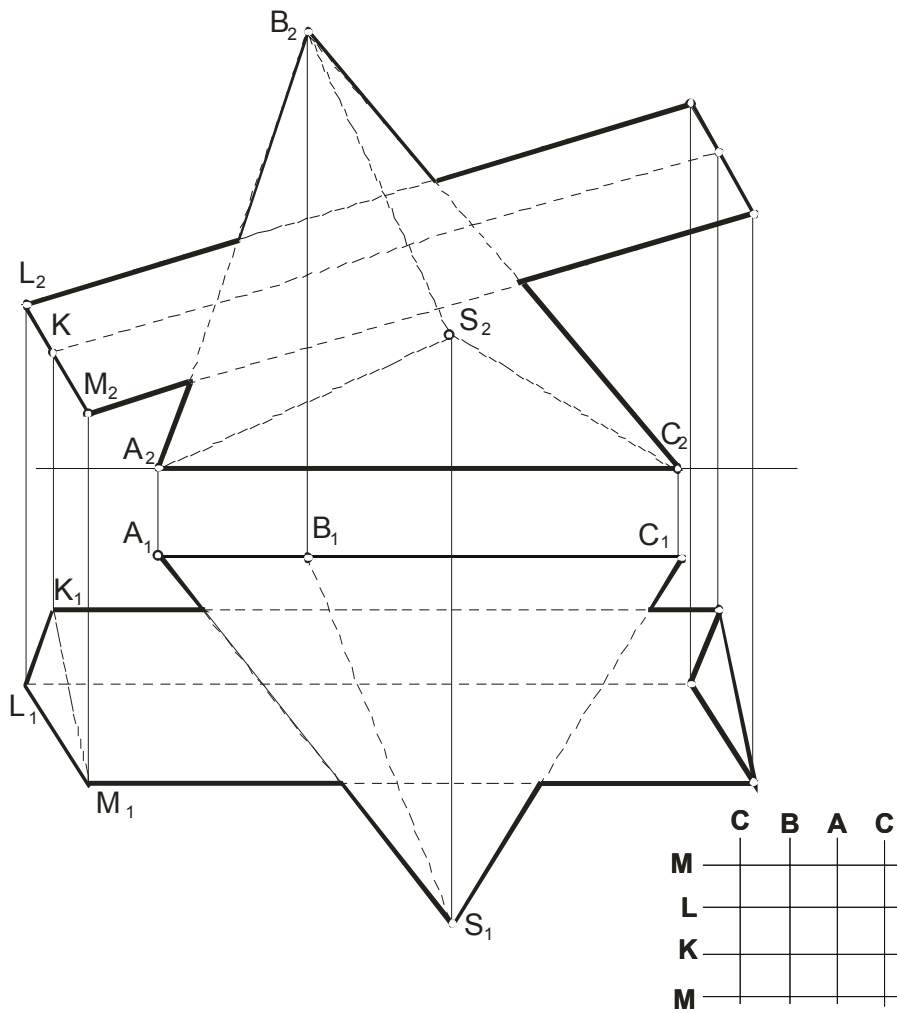


Задача 140

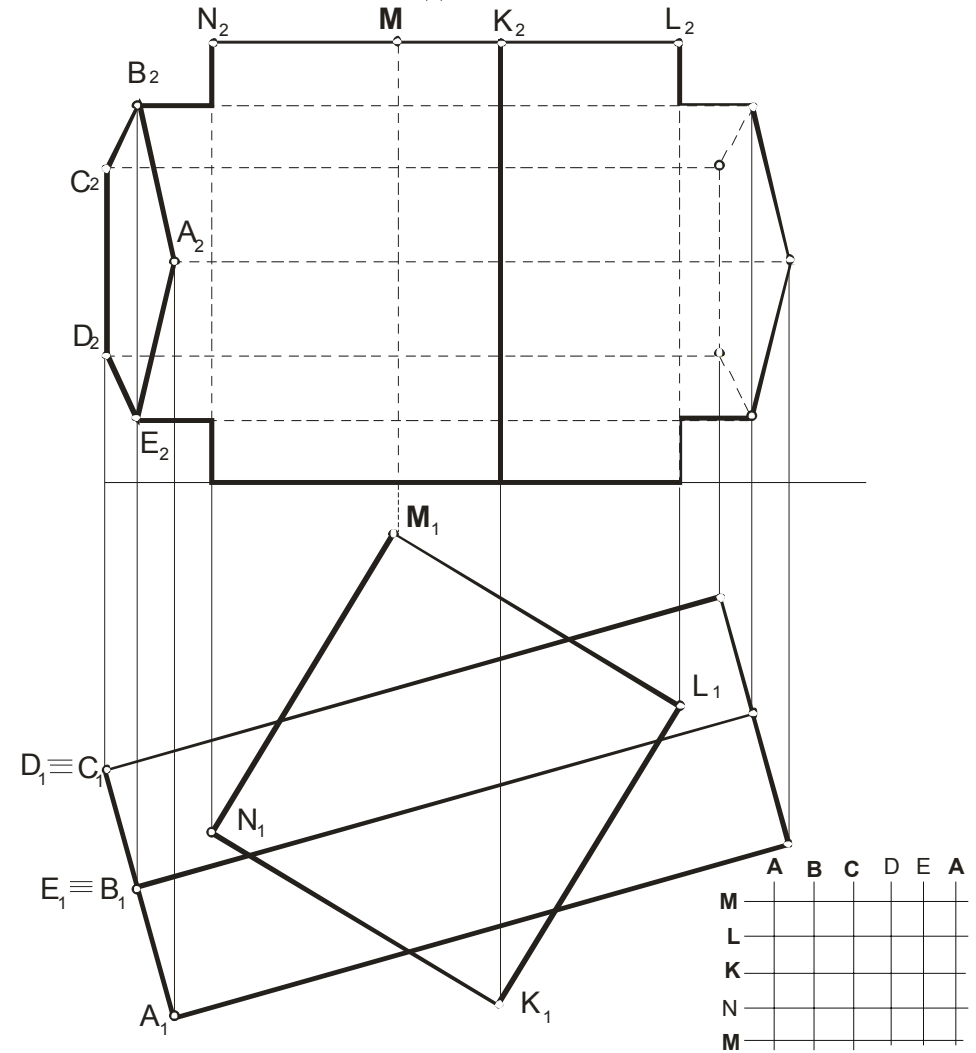


Построить линию пересечения поверхностей. Определить видимость. Для решения задачи применить метод обхода и метод сетки.

Задача 141

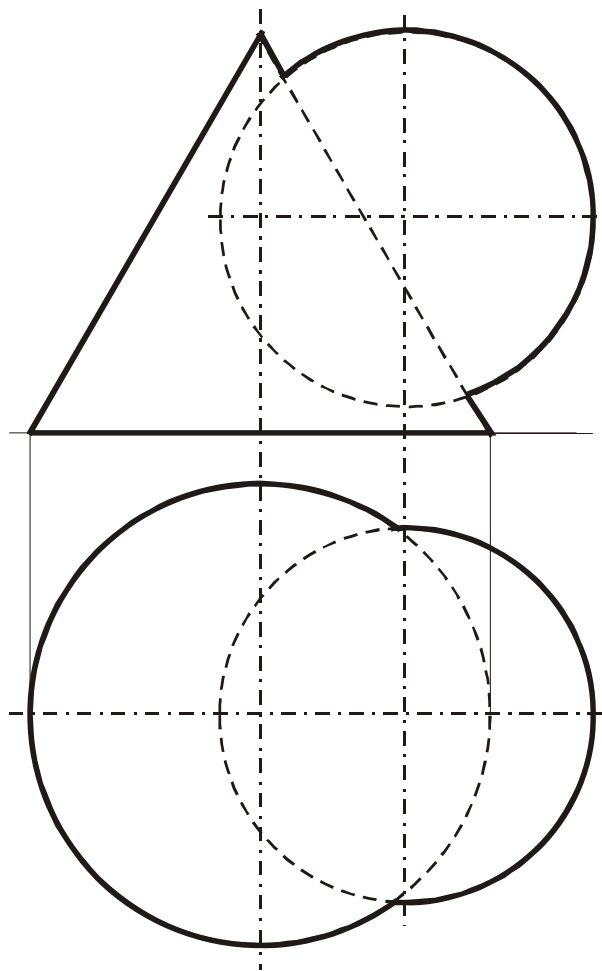


Задача 142

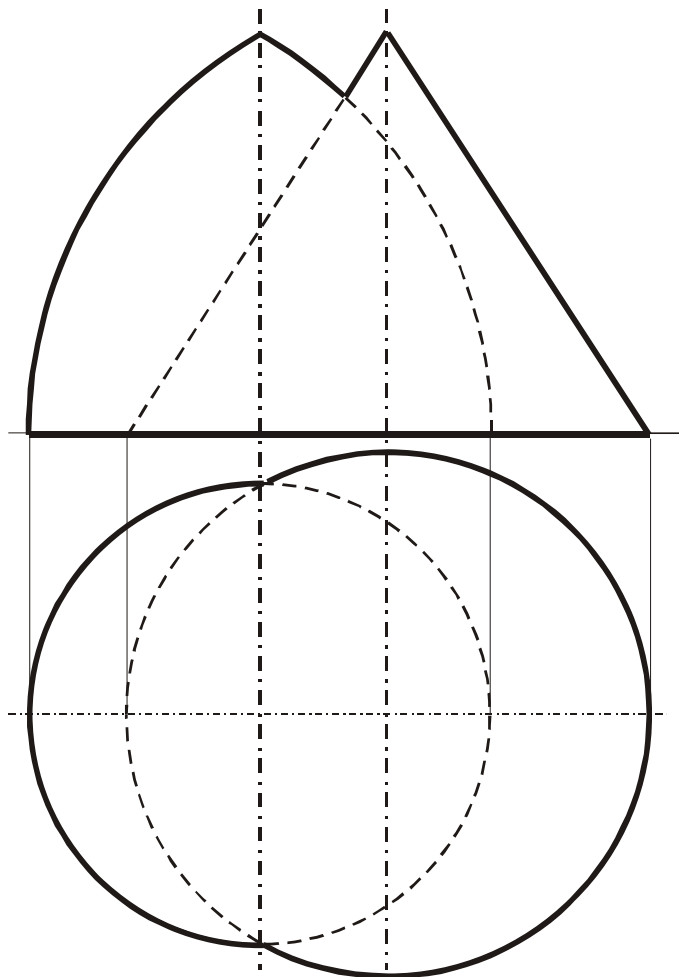


Построить линию пересечения поверхностей. Определить видимость. Для решения задачи применить метод обхода и метод сетки.

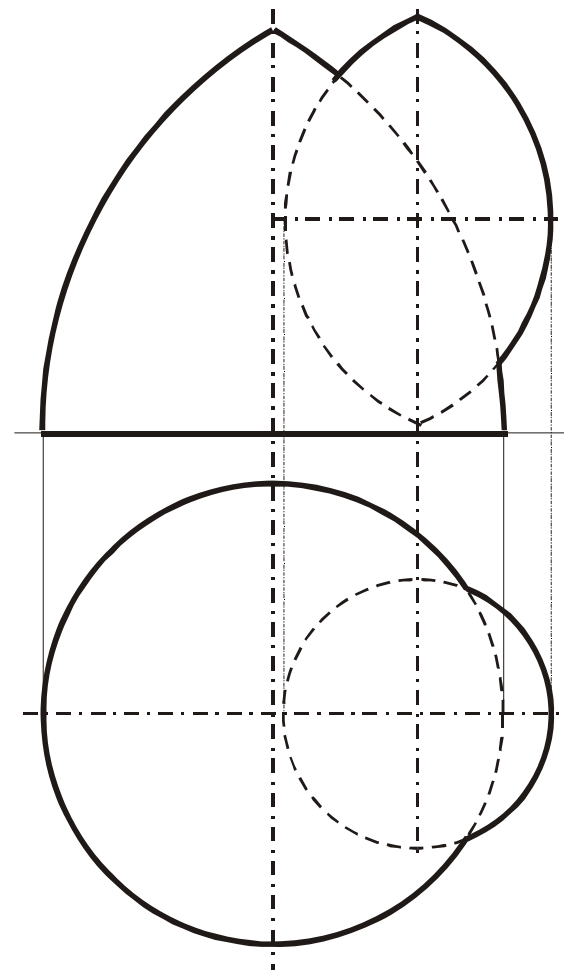
Задача 143



Задача 144

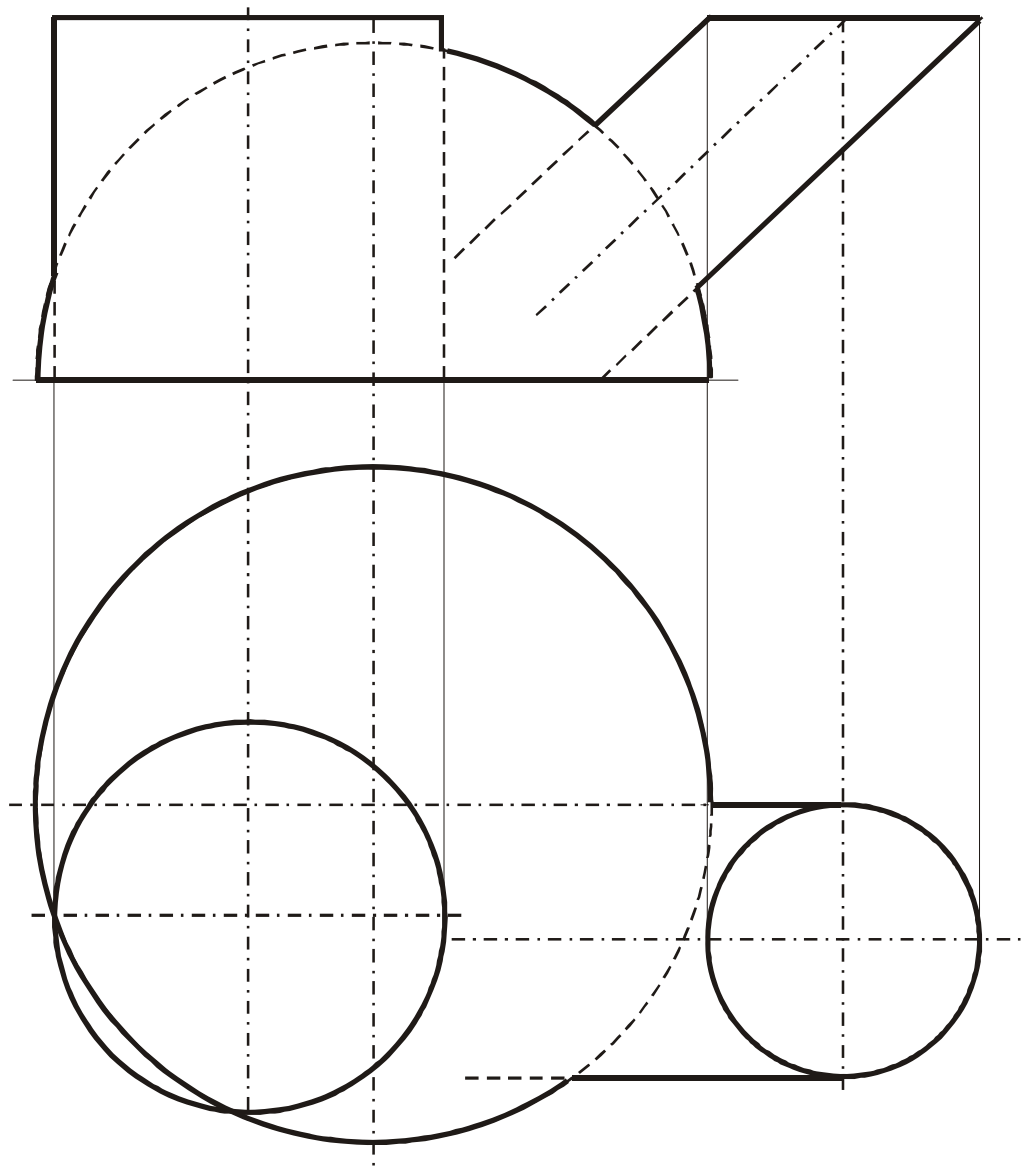


Задача 145

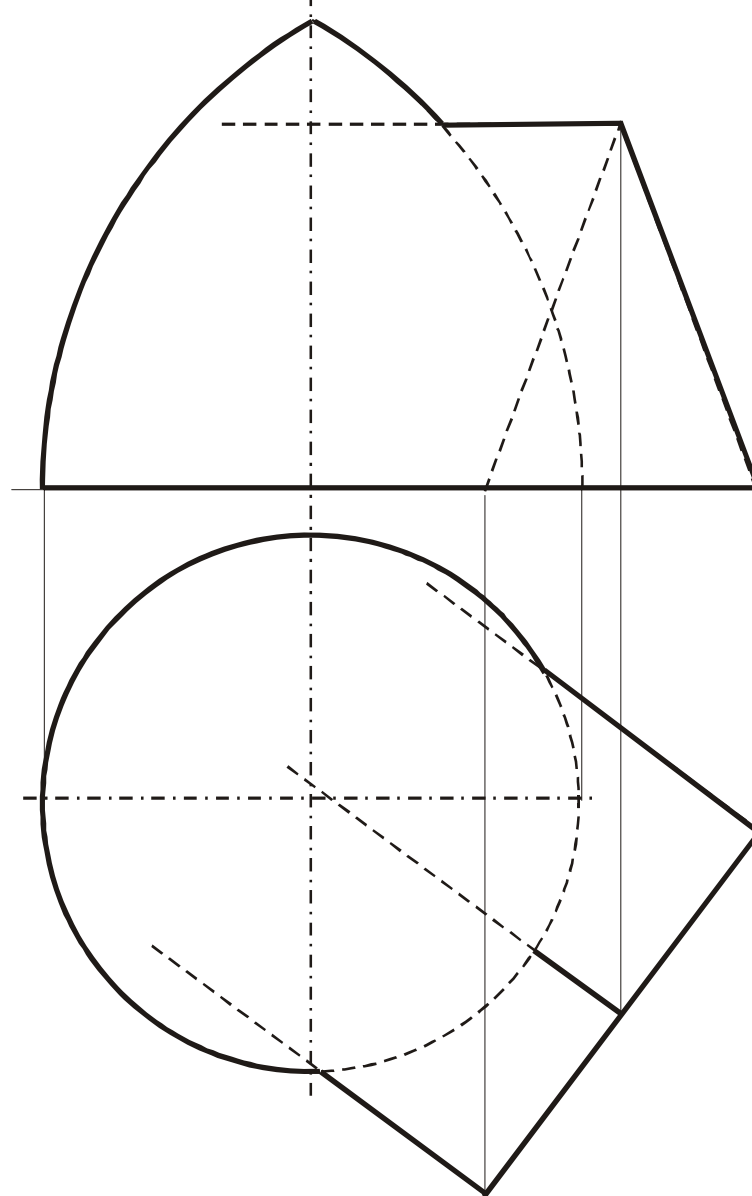


Построить линии пересечения поверхностей. Определить видимость

Задача 146

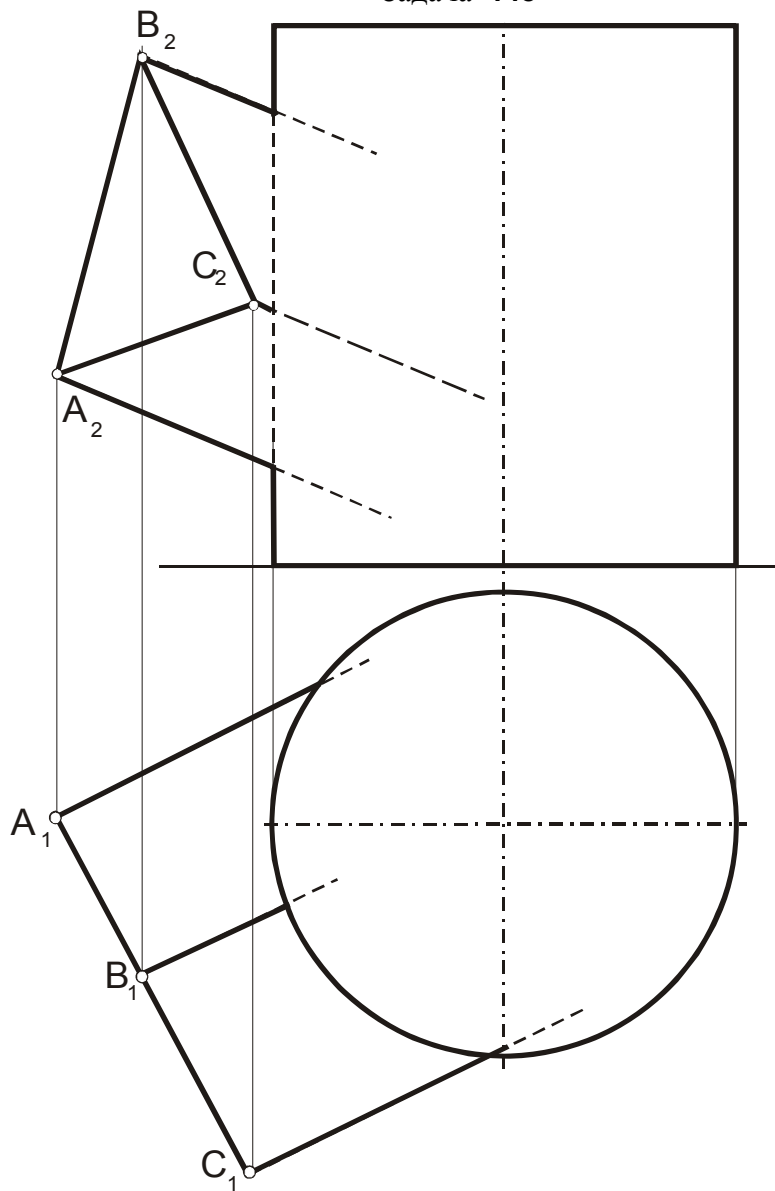


Задача 147

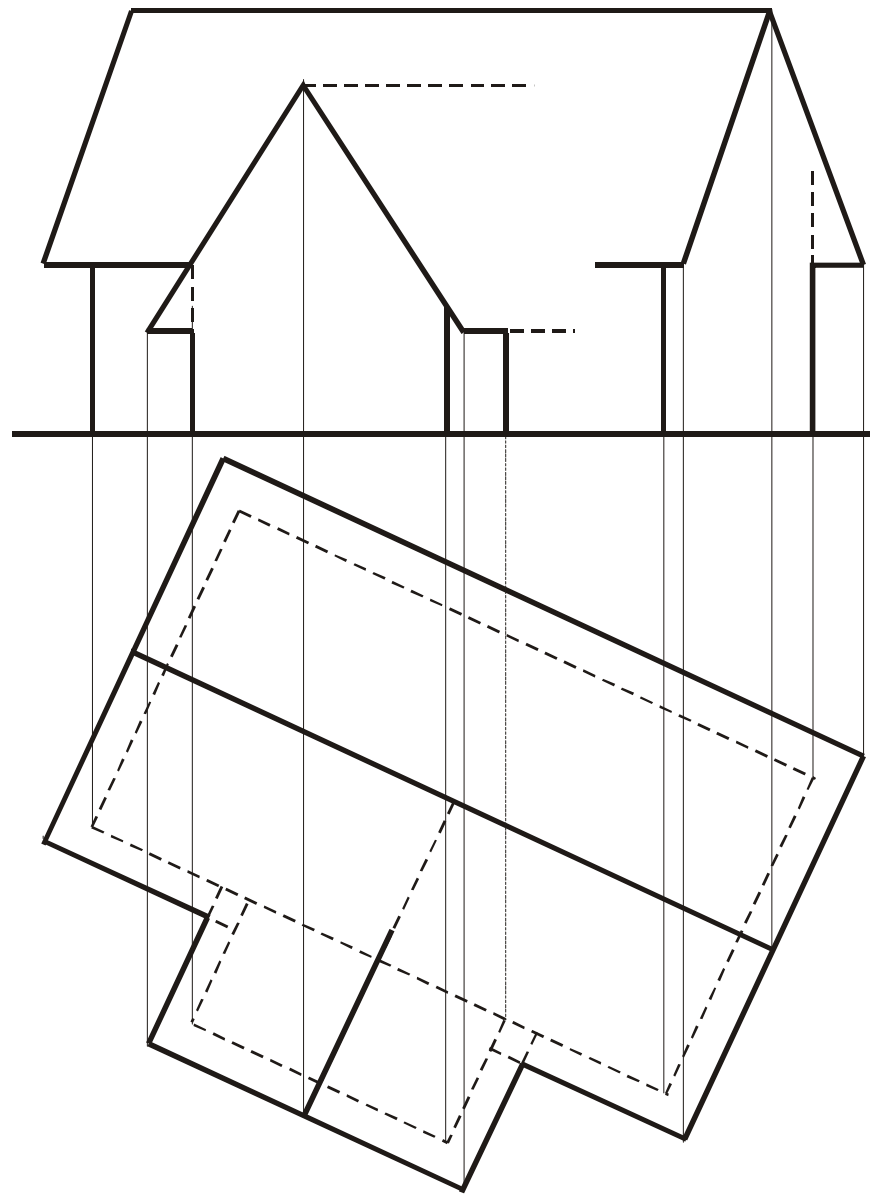


Построить линии пересечения поверхностей. Определить видимость.

Задача 148

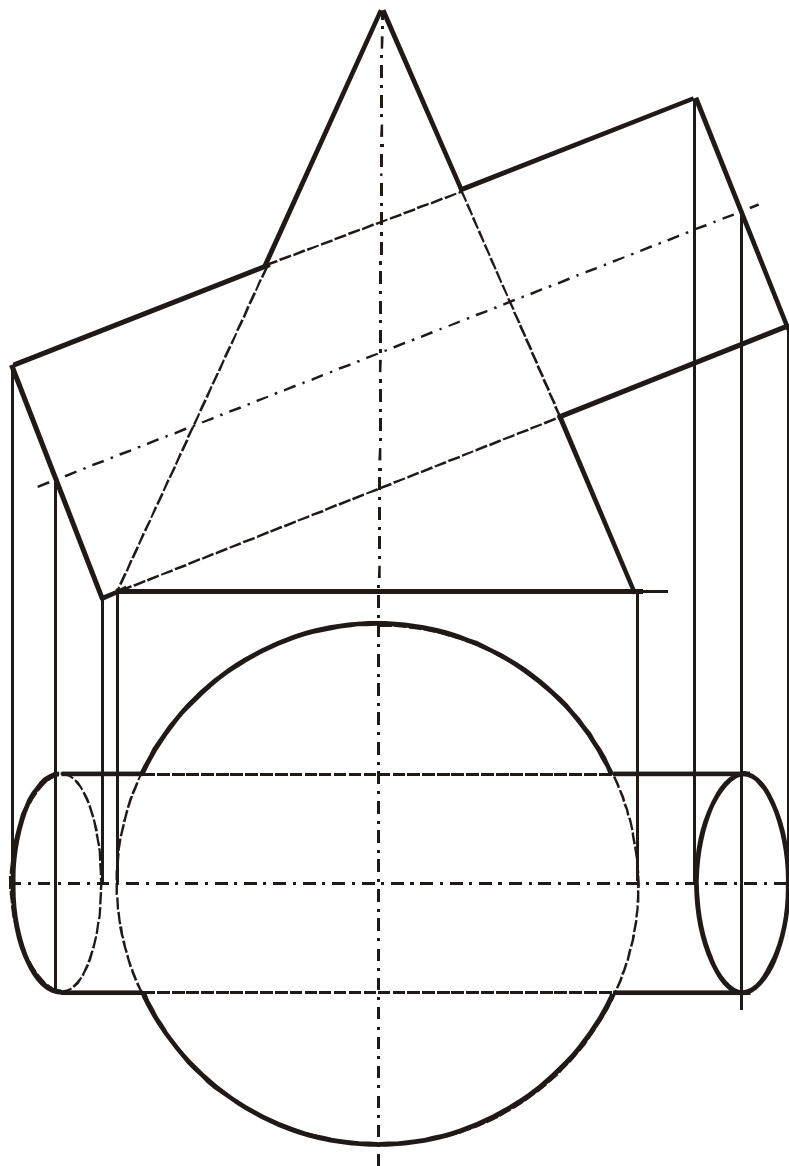


Задача 149



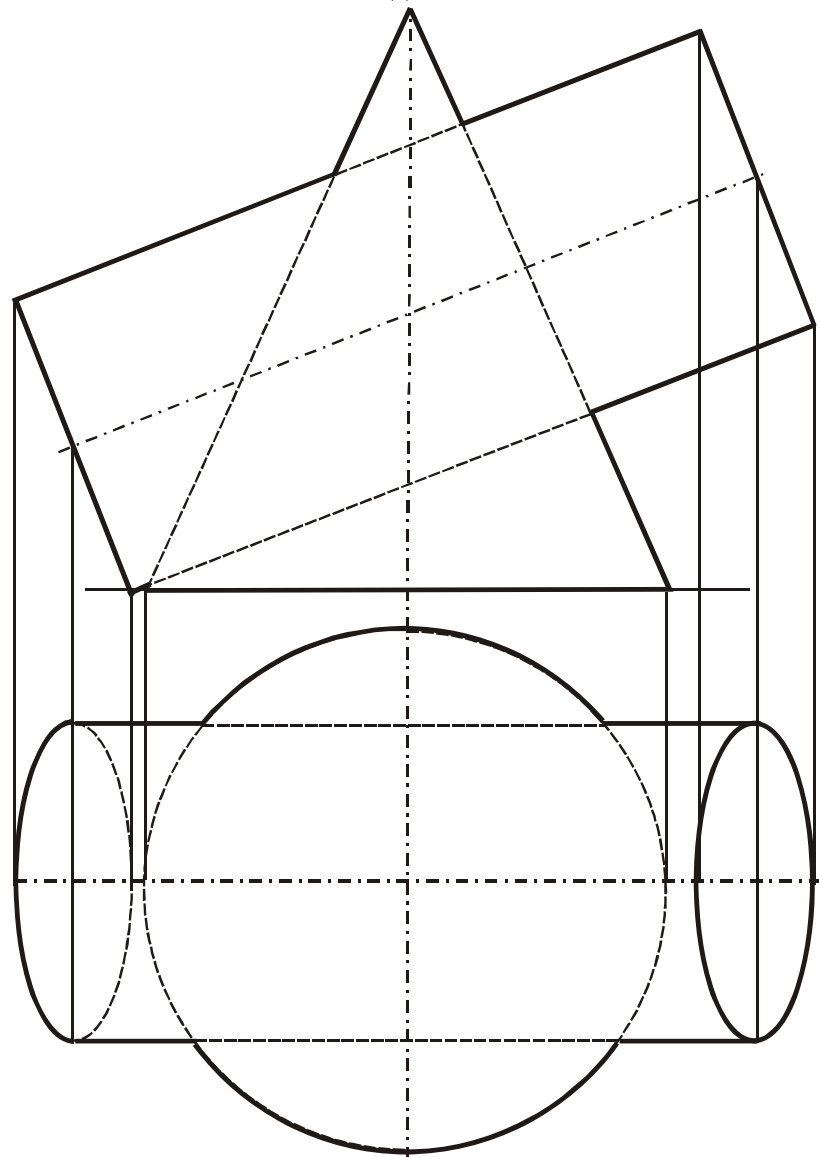
Построить линию пересечения поверхностей. Определить видимость.

Задача 150



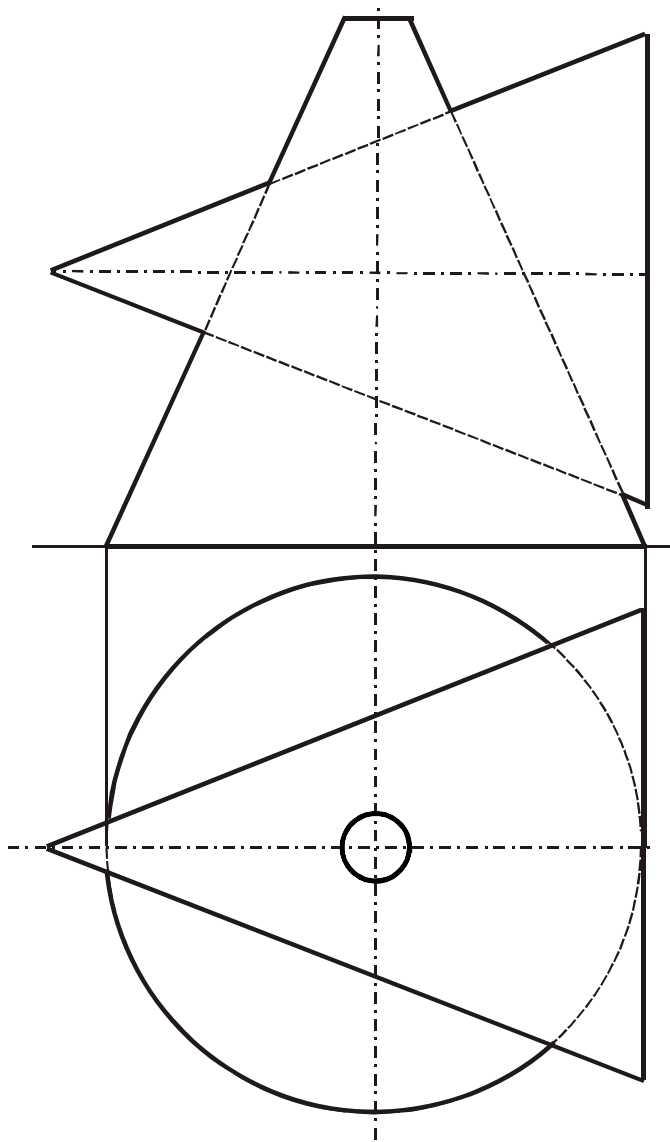
Построить линию пересечения поверхностей способом концентрических сфер. Определить видимость.

Задача 151



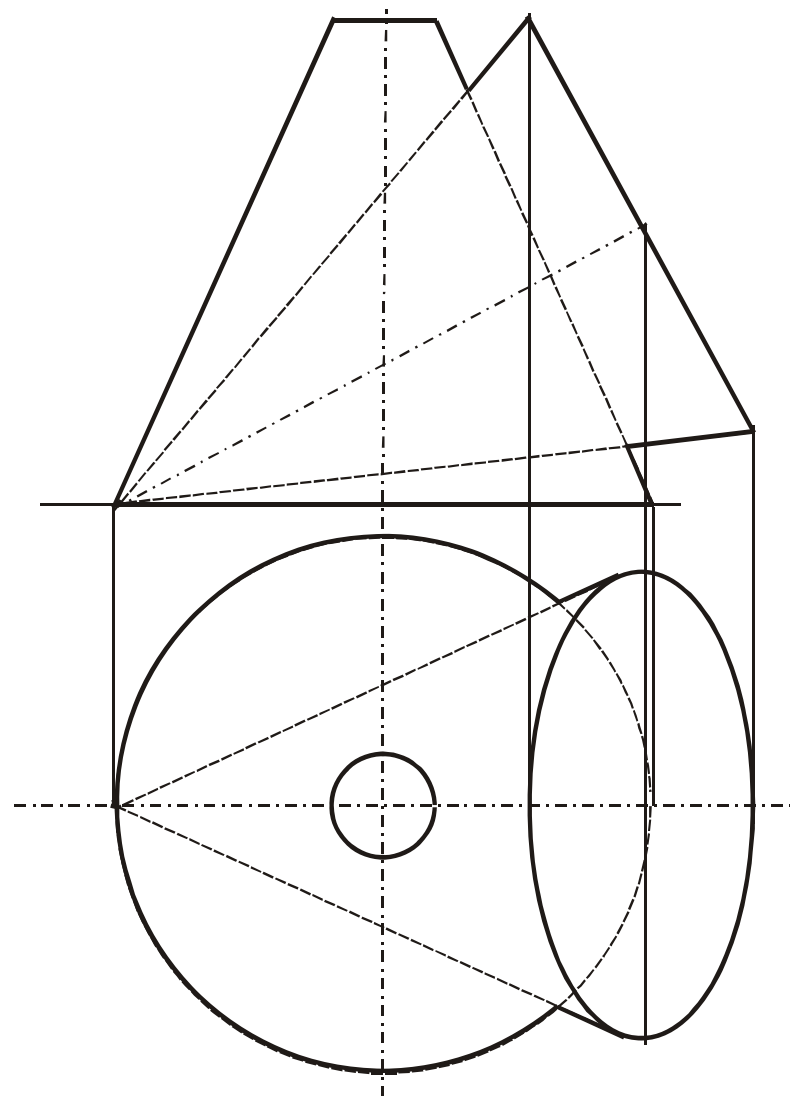
Построить линию пересечения поверхностей способом концентрических сфер. Определить видимость.

Задача 152



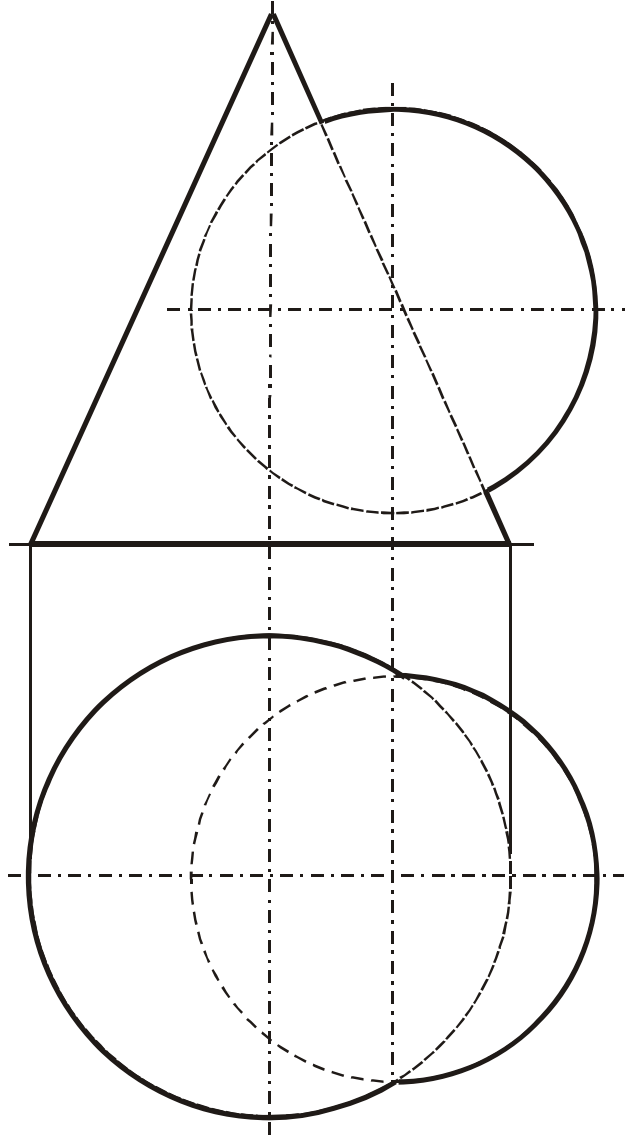
Построить линию пересечения поверхностей способом концентрических сфер. Определить видимость.

Задача 153



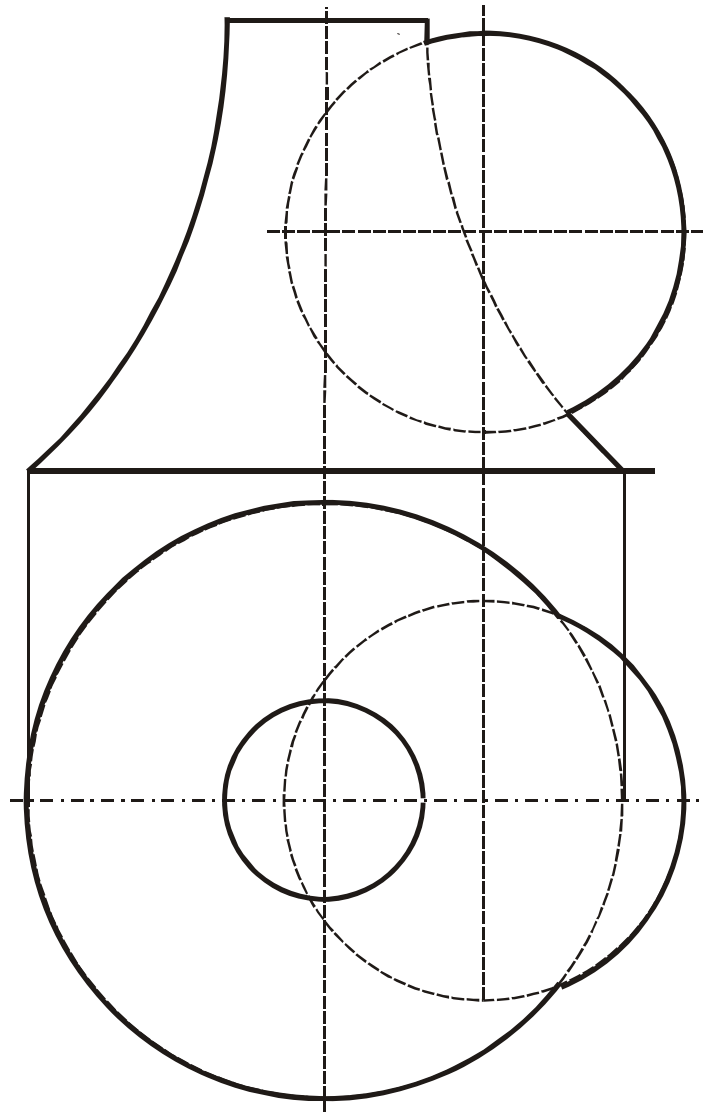
Построить линию пересечения поверхностей способом концентрических сфер. Определить видимость.

Задача 154



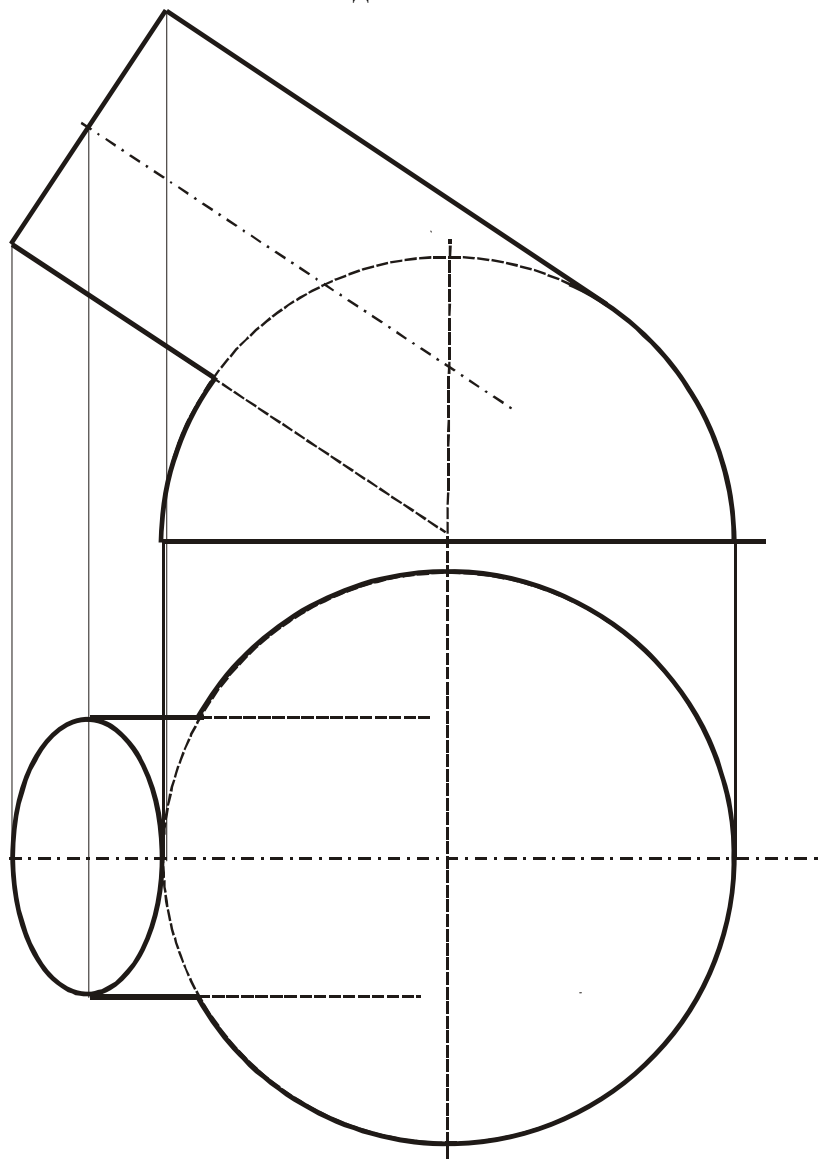
Построить линию пересечения поверхностей способом концентрических сфер. Определить видимость.

Задача 155



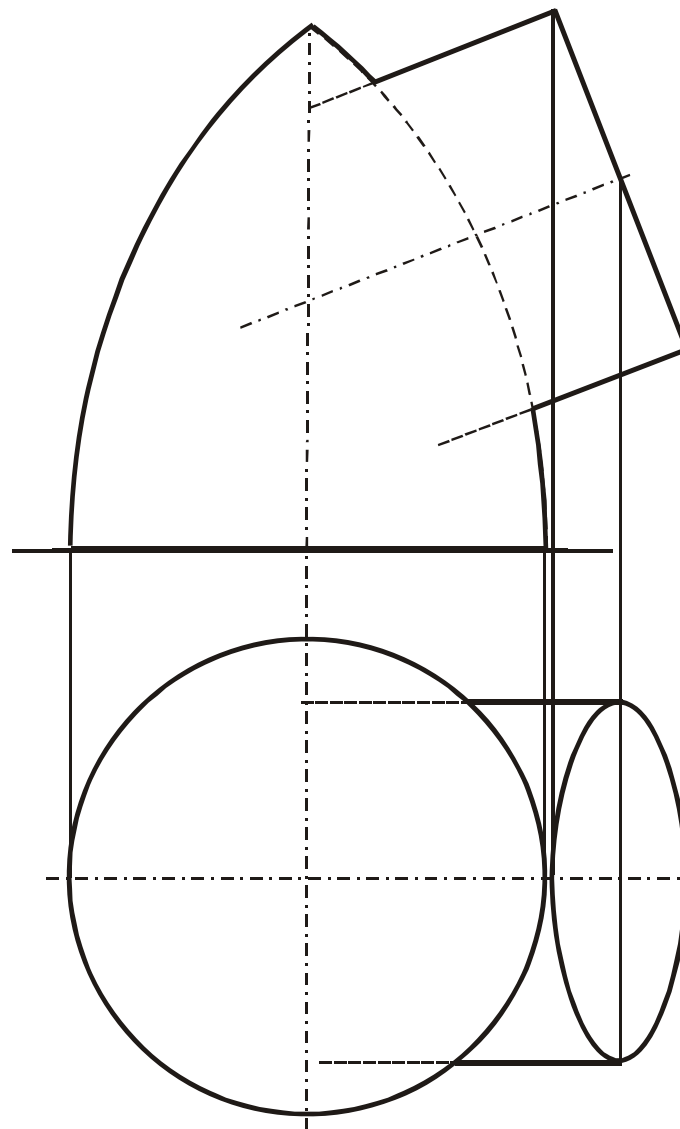
Построить линию пересечения поверхностей способом концентрических сфер. Определить видимость.

Задача 156



Построить линию пересечения поверхностей способом концентрических сфер. Определить видимость.

Задача 157



Построить линию пересечения поверхностей способом концентрических сфер. Определить видимость.